

Produktkatalog Verteilerblöcke Aluminiumausführung, Product Distribution Blocks Aluminium

STAND: JANUAR 2021

WIRA

Inhaltsverzeichnis/Table of content

Erläuterungen/Explanation	3
Verteilerblock vormontiert/Distribution block pre-assembled	4
399 0029 5	4
399 0229 5	5
399 0429 5	6
399 0529 5	7
399 0231 5	8
399 0232 5	9
899 0029 0	10
Verteilerblock/Distribution block.....	11
999 0024 0	11
999 0025 0	12
999 0029 0	13
999 0031 0	14
999 0032 0	15
999 0033 0	16
Lieferungs- und Zahlungsbedingungen	18
1. Allgemeines	18
2. Angebote	18
3. Preise	18
4. Auftragsannahme	18
5. Liefertermine	18
6. Zahlung	18
7. Eigentumsvorbehalt	18
8. Gewährleistung	19
9. Erfüllungsort, Gerichtsstand und anzuwendendes Recht	19
Terms of delivery and payment	19
1. General	19
2. Offers	19
3. Prices	19
4. Order acceptance	19
5. Delivery dates	19
6. Payment.....	20



7. Retention of title 20

8. Warranty..... 20

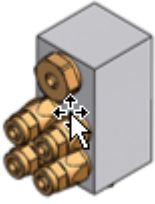
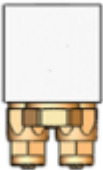
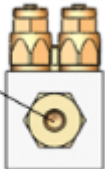
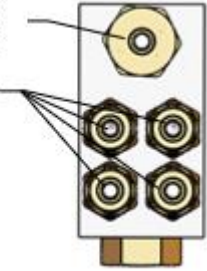
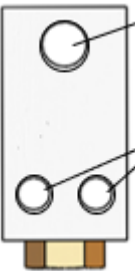
9. Place of performance, place of jurisdiction and applicable law..... 20

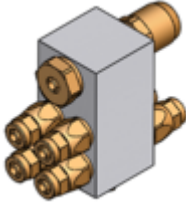
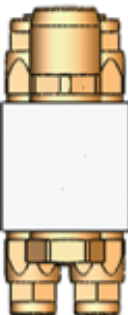
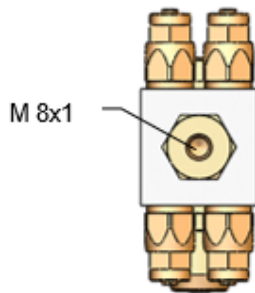
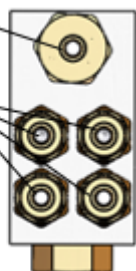
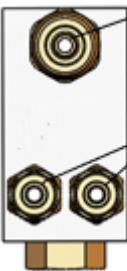
Erläuterungen/Explanation

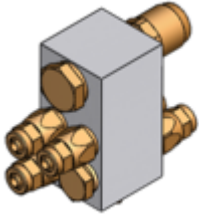

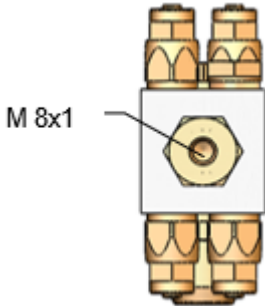
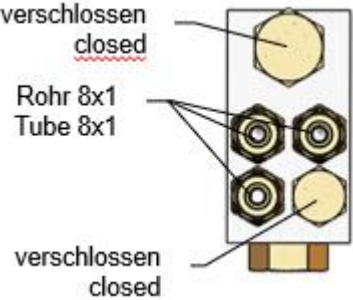
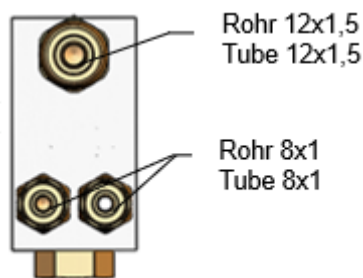
WIRA-Verteilerblöcke sind sehr individuelle Bauteile, die in den unterschiedlichsten Ausführungen bestückt werden können. Basierend auf einem Grundverteilerblock (999 nnnn n) können somit verschiedenste Varianten gefertigt werden. So realisieren wir in Zusammenarbeit mit unseren Kunden individuelle Lösungen auch für die aufwändigsten Einbausituationen.

WIRA distribution blocks are very individual components that can be equipped in a wide variety of designs. Based on a basic distribution block (999 nnnn n), a wide variety of variants can be produced. In cooperation with our customers, we implement individual solutions for even the most complex installation situations.

Verteilerblock vormontiert/Distribution block pre-assembled

	
Abb. Figure 1	
Art.-Nr. Item-No.	399 0029 5
Oben top	Unten bottom
	 <p>M 8x1</p>
Vorne front	Hinten rear
 <p>Rohr 8x1 Tube 8x1</p> <p>Rohr 8x1 Tube 8x1</p>	 <p>M 16x1,5</p> <p>M 12x1,5</p>

	
Abb. Figure 1	
Art.-Nr. Item-No.	399 0229 5
Oben top	Unten bottom
	 <p>M 8x1</p>
Vorne front	Hinten rear
 <p>Rohr 8x1 Tube 8x1</p> <p>Rohr 8x1 Tube 8x1</p>	 <p>Rohr 12x1,5 Tube 12x1,5</p> <p>Rohr 8x1 Tube 8x1</p>

	
Abb. Figure 1	
Art.-Nr. Item-No.	399 0429 5
Oben top	Unten bottom
	 <p>M 8x1</p>
Vorne front	Hinten rear
 <p>verschlossen closed</p> <p>Rohr 8x1 Tube 8x1</p> <p>verschlossen closed</p>	 <p>Rohr 12x1,5 Tube 12x1,5</p> <p>Rohr 8x1 Tube 8x1</p>

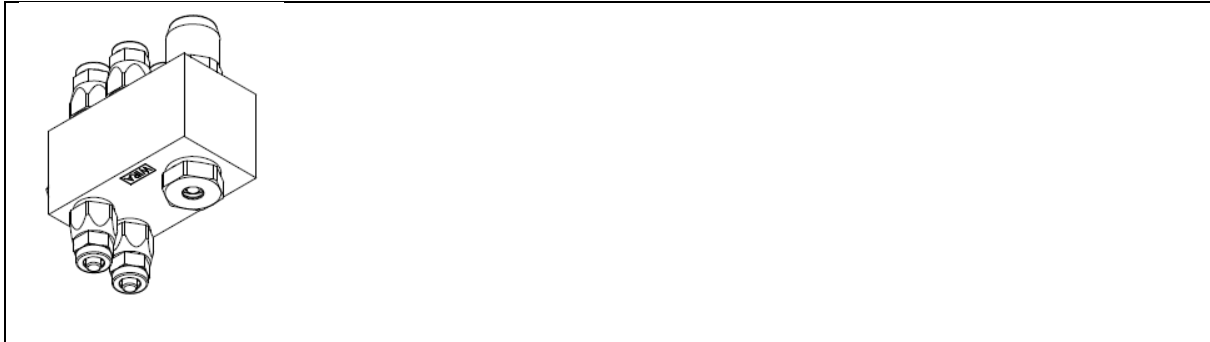
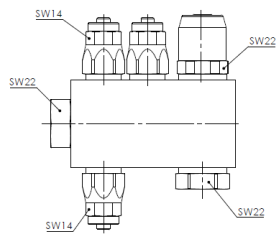


Abb. Figure 1

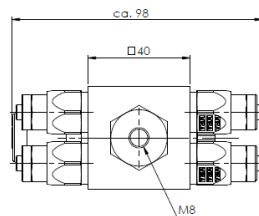
Art.-Nr. Item-No.

399 0529 5

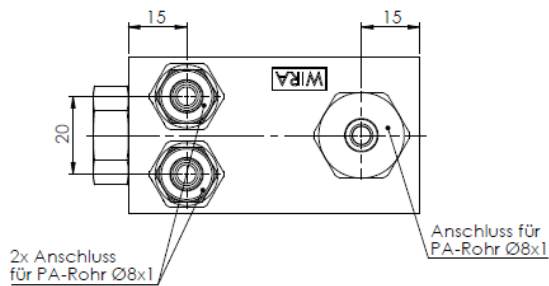
Oben top



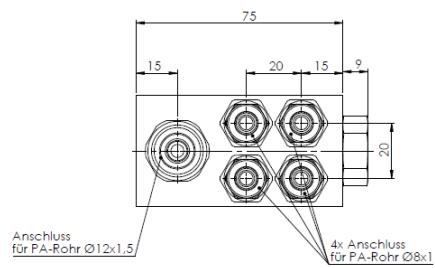
Unten bottom

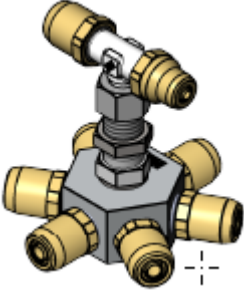
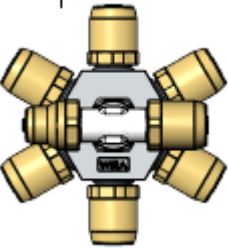
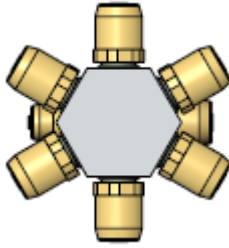
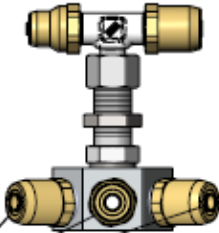
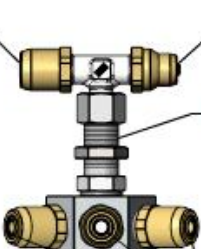


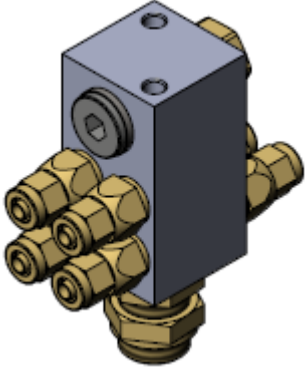
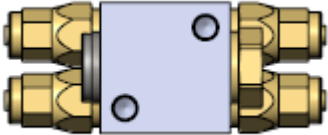



Vorne front

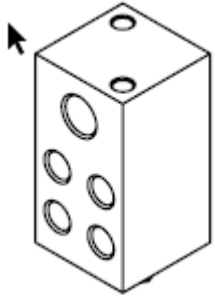
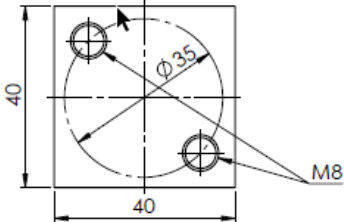
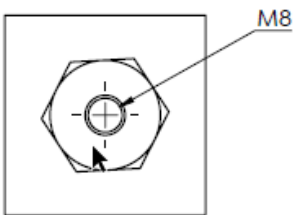
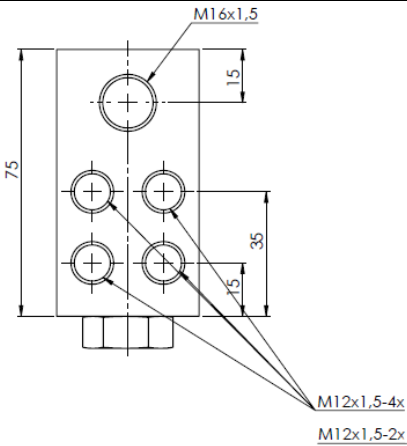
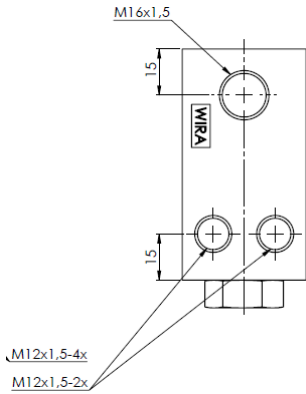



Hinten rear



	
Abb. Figure 1	
Art.-Nr. Item-No.	399 0231 5
Oben top	Unten bottom
	
Links left	Rechts right
 <p>Rohr Ø12x1,5</p>	 <p>Rohr Ø12x1,5 Rohr Ø8x1 M18x1,5</p>

	
Abb. Figure 1	
Art.-Nr. Item-No.	399 0232 5
Oben top	Unten bottom
	
Links left	Rechts right
	

	
Abb. Figure 1	
Art.-Nr. Item-No.	899 0029 0
Oben top	Unten bottom
	
Vorne front	Hinten rear
	
Seite links/rechts Side left/right	
	

Verteilerblock/Distribution block

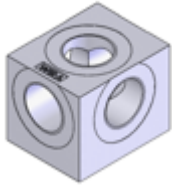
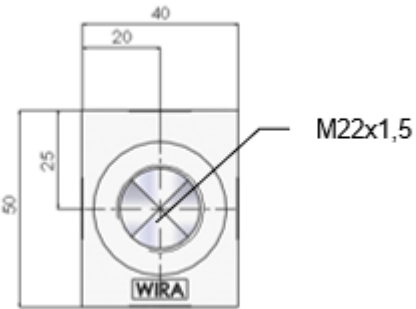
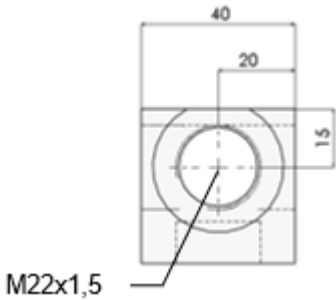
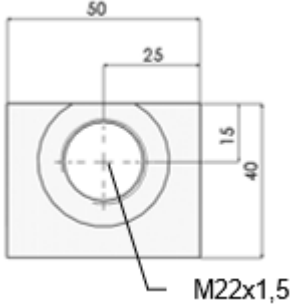
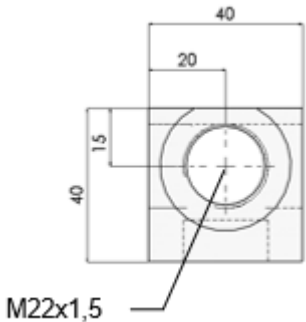
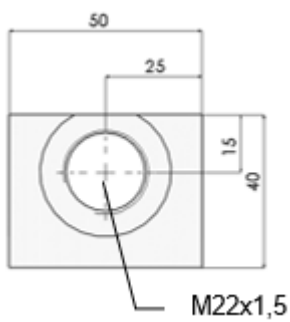
	
Abb. Figure 1	
Art.-Nr. Item-No.	999 0024 0
Oben top	
	
Vorne front	Links left
	
Hinten rear	Rechts right
	

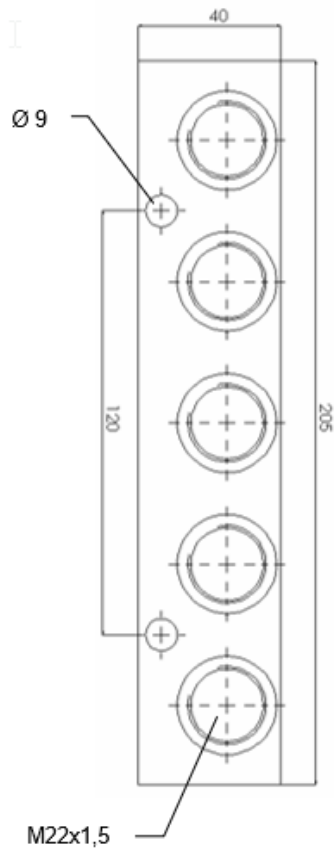


Abb. Figure 1

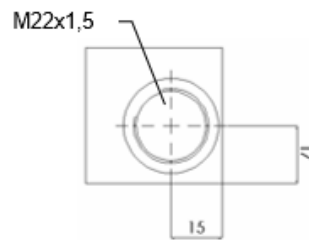
Art.-Nr. Item-No.

999 0025 0

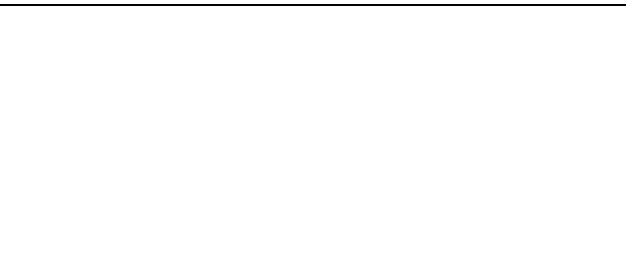
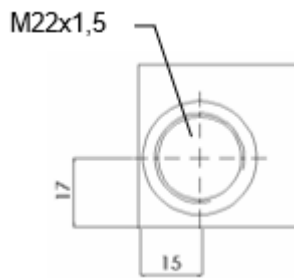
Oben top

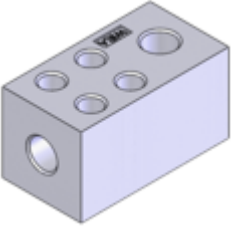
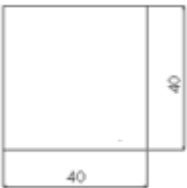
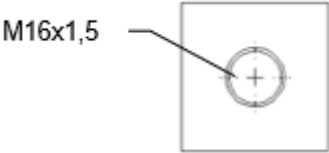
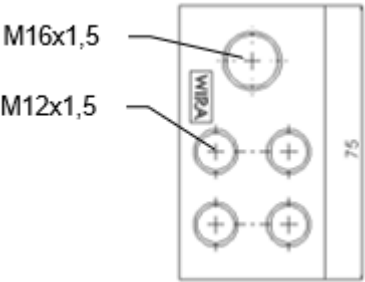
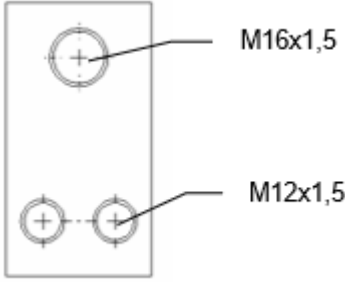


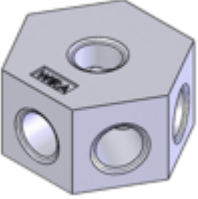
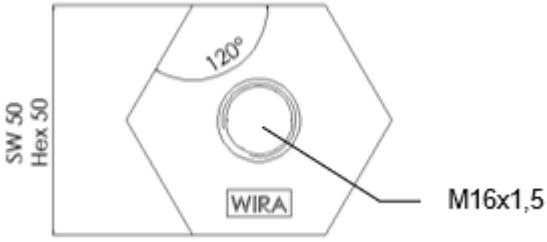
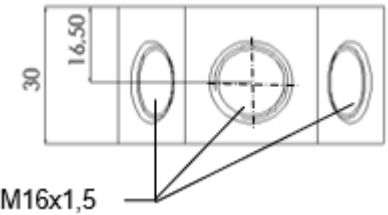
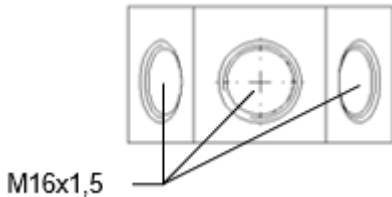
Vorne front

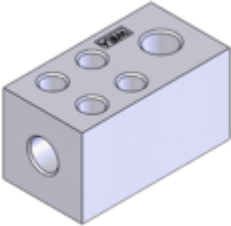
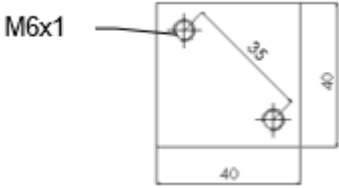
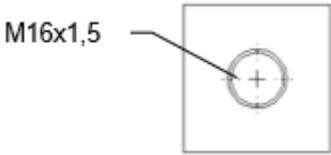
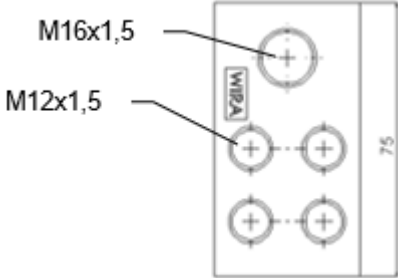
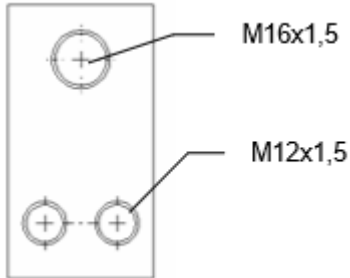


Hinten rear



	
Abb. Figure 1	
Art.-Nr. Item-No.	999 0029 0
Oben top	Unten bottom
	
Vorne front	Hinten rear
	

	
Abb. Figure 1	
Art.-Nr. Item-No.	999 0031 0
Oben top	
	
Vorne front	Hinten rear
	

	
Abb. Figure 1	
Art.-Nr. Item-No.	999 0032 0
Oben top	Unten bottom
	
Vorne front	Hinten rear
	

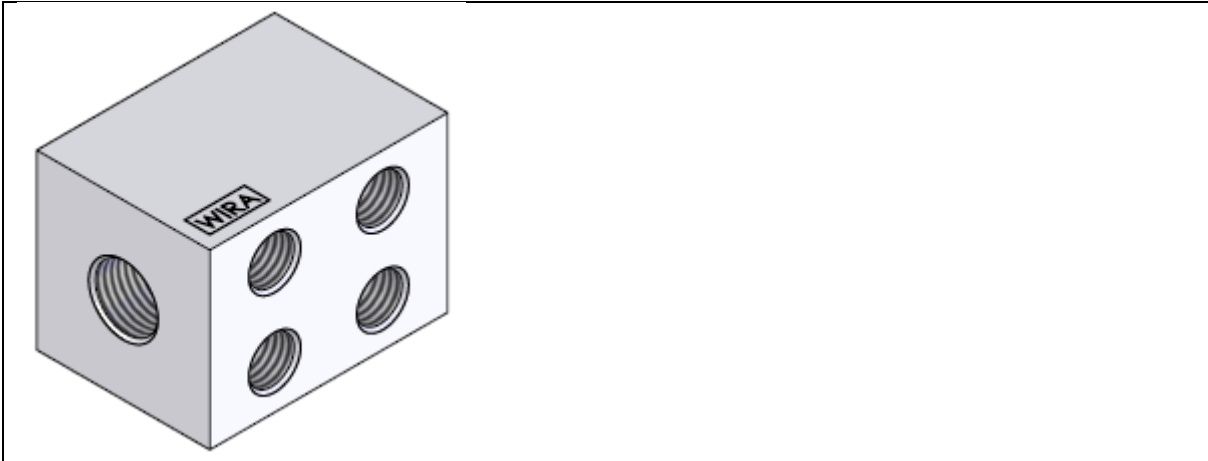
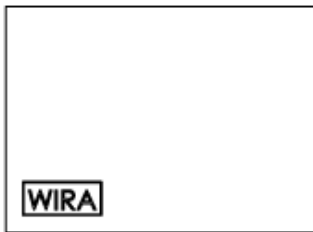


Abb. Figure 1

Art.-Nr. Item-No.

999 0033 0

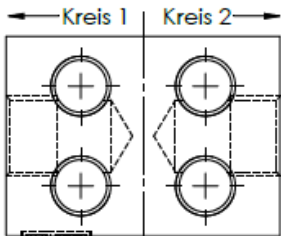
Oben top



Unten bottom



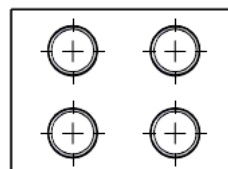
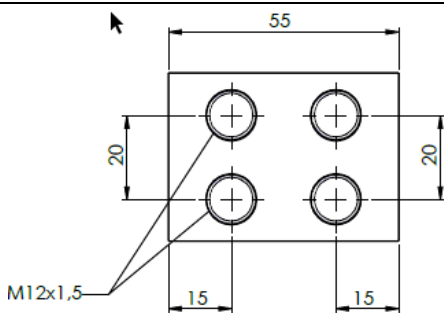
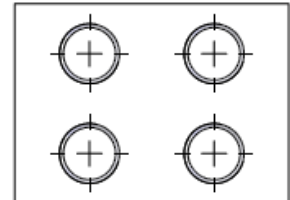
Vorne front/Hinten rear

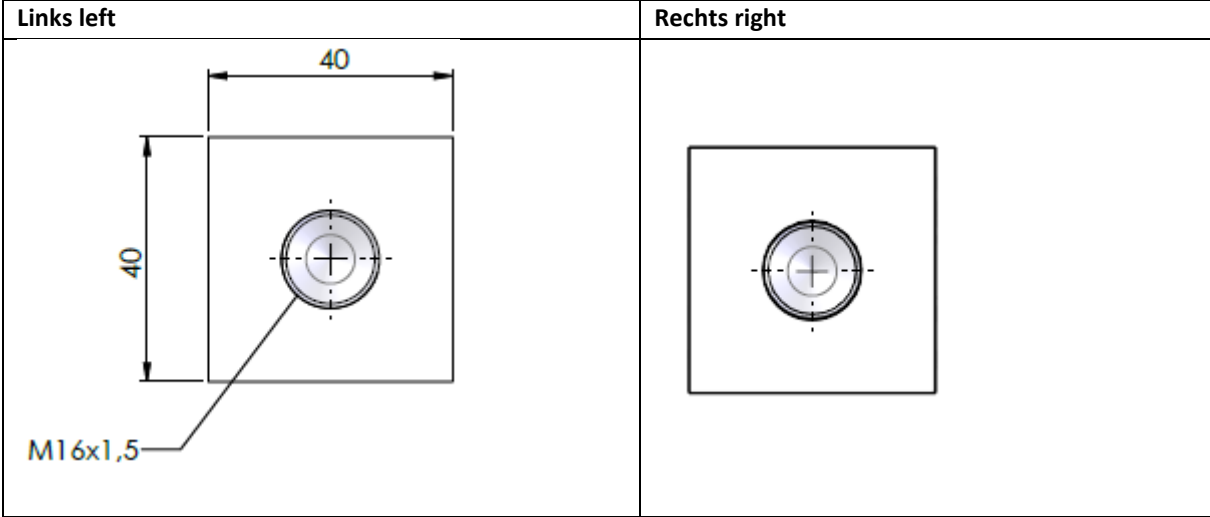


Achtung zweikreisig!

Anschluss Kreis 1:
1x M16x1,5
2x M12x1,5
2x M12x1,5

Anschluss Kreis 2:
1x M16x1,5
2x M12x1,5
2x M12x1,5





Lieferungs- und Zahlungsbedingungen

1. Allgemeines

Diese Bedingungen gelten für alle mit uns getätigten Geschäfte. Evtl. abweichende Vereinbarungen bedürfen unserer ausdrücklichen schriftlichen Bestätigung.

Alle von uns ausgehändigten Zeichnungen und andere Unterlagen werden nur leihweise anvertraut und bleiben unser Eigentum. Sie dürfen weder kopiert noch Dritten zugänglich gemacht oder anderweitig missbräuchlich verwendet werden.

2. Angebote

Unsere Angebote sind grundsätzlich freibleibend, es sei denn, wir übernehmen schriftlich eine bestimmte, insbesondere befristete Bindung.

3. Preise

Unsere Preise verstehen sich ab Werk, ausschließlich Verpackung, die zum Selbstkostenpreis berechnet und nicht zurückgenommen wird. Die Mehrwertsteuer ist in den Preisen nicht enthalten.

4. Auftragsannahme

Kaufverträge kommen nur durch unsere schriftliche Auftragsannahme (Auftragsbestätigung) zustande. Bedingungen des Käufers, die von unseren Lieferungs- und Zahlungsbedingungen abweichen, sind für uns unverbindlich, auch wenn wir ihnen nicht ausdrücklich widersprechen.

5. Liefertermine

Unsere Lieferzeitangaben werden nach bestem Ermessen eingehalten. Sie sind eingehalten, wenn bis zu ihrem Ablauf der Liefergegenstand das Werk verlassen hat oder die Versandbereitschaft mitgeteilt ist. Die Einhaltung der Liefertermine setzt einen ungestörten Fertigungsablauf voraus. Tatsachen, welche außerhalb unseres Entscheidungsbereichs liegen, gelten als höhere Gewalt und befreien uns auf die Dauer der Behinderung oder nach unserer Wahl endgültig von der Verpflichtung der Lieferung. Hierunter fallen insbesondere Betriebsstörungen jeder Art, wie Energie- und Vormaterialschwierigkeiten, Streiks und Aussperrungen. Schadenersatzansprüche jedweder Art wegen Überschreitung der Lieferzeit sind ausgeschlossen.

6. Zahlung

Die Zahlung hat, sofern schriftlich nichts anderes vereinbart ist, innerhalb von 30 Tagen zu erfolgen. Bei Zahlung innerhalb von 10 Tagen ab Rechnungsdatum gewähren wir 2% Skonto.

Schecks und Wechsel nehmen wir nur nach besonderer Vereinbarung und nur erfüllungshalber an. Einziehungs- und Diskontspesen gehen zu Lasten des Käufers.

Bei Nichteinhaltung der Zahlungstermine werden Zinsen berechnet, die den jeweiligen Banksätzen entsprechen; mindestens jedoch Zinsen in Höhe von 4% über dem jeweiligen Basiszinssatz.

Bei Zahlungsverzug oder bei Gefährdung unserer Forderungen durch Verschlechterung der Kreditwürdigkeit des Käufers sind wir berechtigt, unsere Forderungen, unabhängig von der Laufzeit etwaiger Wechsel, fällig zu stellen oder Sicherheiten zu verlangen.

7. Eigentumsvorbehalt

Die von uns gelieferten Waren (Vorbehaltsware) bleiben bis zur Erfüllung aller gegenwärtigen und künftigen Ansprüche aus der Geschäftsverbindung (Kontokorrentvorbehalt) unser Eigentum.

Bei der Verarbeitung, Verbindung und Vermischung der Vorbehaltsware mit anderen Waren durch den Käufer steht uns das Miteigentum an der neuen Sache zu im Verhältnis des Rechnungswertes der Vorbehaltsware zum Rechnungswert der anderen verwendeten Waren. Erlischt unser Eigentum durch Verbindung oder Vermischung, so überträgt der Käufer uns bereits jetzt die ihm zustehenden Eigentumsrechte an der neuen Sache im Umfang des Rechnungswertes der Vorbehaltsware und verwahrt sie unentgeltlich für uns.

Der Käufer darf die Vorbehaltsware im normalen Geschäftsverkehr weiterveräußern. Zu anderen Verfügungen über die Vorbehaltsware ist er nicht berechtigt. Als Weiterveräußerung gilt auch die Verwendung der Vorbehaltsware zur Erfüllung von Werk- und Werklieferungsverträgen.

Die Forderungen des Käufers aus der Weiterveräußerung der Vorbehaltsware werden bereits jetzt an uns abgetreten; dies gilt bei Einstellung der Weiterveräußerungsforderung in ein Kontokorrent in deren Höhe auch für die jeweiligen Saldoforderungen. Die abgetretenen Forderungen dienen in demselben Umfange zur Sicherung wie die Vorbehaltsware.

Wird die Vorbehaltsware vom Käufer zusammen mit anderen, nicht von uns gelieferten Waren weiterveräußert, so werden uns die Forderungen aus der Weiterveräußerung bzw. die jeweiligen Saldoforderungen im Verhältnis des Rechnungswertes der Vorbehaltsware zum Rechnungswert der anderen

Waren abgetreten. Bei der Weiterveräußerung von Waren, an denen wir Miteigentumsanteile haben, wird uns ein unserem Miteigentumsanteil entsprechender Teil der Forderungen abgetreten.

Der Käufer ist berechtigt, Forderungen aus der Weiterveräußerung oder Saldoforderungen einzuziehen, es sei denn, wir widerrufen die Einziehungsermächtigung in den in Punkt 6, Absatz 4 genannten Fällen. Auf unser Verlangen ist er verpflichtet, seine Abnehmer sofort von der Abtretung an uns zu unterrichten – sofern wir das nicht selbst tun – und uns die zur Einziehung erforderlichen Auskünfte und Unterlagen zu geben. Zur anderweitigen Abtretung der Forderungen ist der Käufer in keinem Fall berechtigt. Dies gilt auch für Factoring-Geschäfte; diese sind dem Käufer auch nicht aufgrund der Einziehungsermächtigung gestattet. Wir sind jedoch bereit, Factoring-Geschäfte im Einzelfall zuzustimmen, sofern der Gegenwert hieraus dem Käufer endgültig zufließt und die Befriedigung unserer Forderungen nicht gefährdet ist. Von einer Pfändung oder anderen Beeinträchtigung durch Dritte muss uns der Käufer unverzüglich benachrichtigen.

In den in Punkt 6, Absatz 4 genannten Fällen sind auch wir berechtigt, die Be- und Verarbeitung sowie die Weiterveräußerung der Vorbehaltsware zu untersagen. In diesen Fällen können wir auch die Rückgabe der Vorbehaltsware auf Kosten des Käufers unter Ausschluss eines Zurückbehaltungsrechts verlangen. Der Käufer ermächtigt uns schon jetzt, seinen Betrieb zu betreten und die Vorbehaltsware zurückzunehmen. Die Rücknahme gilt nicht als Rücktritt vom Vertrag.

8. Gewährleistung

Bei berechtigten Mängelrügen erfolgt nach unserer Wahl Instandsetzung des beanstandeten Artikels oder kostenlose Ersatzlieferung. Weitergehende Ansprüche gegen uns können nicht geltend gemacht werden. Sollten wir jedoch nicht in der Lage sein, einen aufgetretenen Mangel nach den vorgenannten Möglichkeiten zu beheben, hat der Käufer das Recht auf Rücktritt oder Minderung.

Wir übernehmen keine Haftung bei Fertigung nach Kundenzeichnung, es sei denn, die vorgeschriebenen Maße und Werkstoffe sind nicht eingehalten bzw. eingesetzt worden.

Etwaige Mängel müssen uns bei erkennbaren Mängeln innerhalb von 10 Tagen, bei versteckten Mängeln unverzüglich nach Erkennbarkeit, mitgeteilt werden. Die Gewährleistungsfrist endet 1 Jahr nach Auslieferung der Ware.

9. Erfüllungsort, Gerichtsstand und anzuwendendes Recht

Erfüllungsort für alle Verbindlichkeiten aus dem Vertragsverhältnis ist Wipperfürth. Gerichtsstand ist ebenfalls Wipperfürth.

Das Vertragsverhältnis unterliegt deutschem Recht. Die Anwendung internationaler Kaufrechtsgesetze wird hiermit ausgeschlossen. Soweit einzelne Bestimmungen dieser Allgemeinen Geschäftsbedingungen aus irgendwelchen Gründen rechtsunwirksam sein oder werden sollten, wird die Gültigkeit der übrigen Bestimmungen davon nicht berührt.

Terms of delivery and payment

1. General

These conditions apply to all business with us. Possibly, deviating agreements require our express written confirmation. All drawings and other documents handed out by us are only entrusted on loan and remain our property. They may not be copied, made available to third parties or otherwise misused.

2. Offers

Our offers are generally non-binding, unless we accept a specific, written in particular limited commitment.

3. Prices

Our prices are ex works, excluding packaging, which is calculated at cost price and is not taken back. VAT is not included in the prices.

4. Order acceptance

Purchase contracts are only concluded through our written order acceptance (order confirmation). Conditions of the buyer that deviate from our delivery and payment conditions are non-binding for us, even if we do not expressly contradict them.

5. Delivery dates

Our delivery times are kept to the best of our discretion. They are complied with if the delivery item has left the factory or the readiness for dispatch has been notified by the end of the delivery. Adherence to the delivery dates requires an undisturbed production process. Facts that are outside our area of decision are considered force majeure and release us from the obligation to deliver for the duration of the disability or at our

discretion. This includes in particular operational disruptions of all kinds, such as energy and raw material difficulties, strikes and lockouts.

Claims for damages of any kind due to the delivery time being exceeded are excluded.

6. Payment

Unless otherwise agreed in writing, payment must be made within 30 days. We grant a 2% discount for payments within 10 days of the invoice date.

We only accept checks and bills of exchange by special agreement and only on account of performance.

Collection and discount charges are borne by the buyer.

If the payment deadlines are not met, interest will be charged which corresponds to the respective bank rates; at least however, interest in the amount of 4% above the respective base rate.

In the event of a delay in payment or if our claims are jeopardized by a deterioration in the buyer's creditworthiness, we are entitled to call in our claims, regardless of the duration of any bills of exchange, or to demand collateral.

7. Retention of title

The goods delivered by us (reserved goods) remain our property until all current and future claims from the business relationship (current account reservation) have been fulfilled.

When the buyer processes, combines and mixes the reserved goods with other goods, we are entitled to co-ownership of the new item in the ratio of the invoice value of the reserved goods to the invoice value of the other goods used. If our property expires due to connection or mixing, the buyer already transfers the ownership rights to which he is entitled to the new item to the extent of the invoice value of the reserved goods and stores them for us free of charge.

The buyer may resell the reserved goods in the normal course of business. He is not entitled to dispose of the reserved goods in any other way. Resale also includes the use of the goods subject to retention of title to fulfill work and work supply contracts.

The buyer's claims from the resale of the reserved goods are already assigned to us; this also applies to the current balance receivables when the resale request is added to a current account. The assigned claims serve as security to the same extent as the reserved goods.

If the reserved goods are resold by the buyer together with other goods not delivered by us, the claims from the resale or the respective balance claims are assigned to us in the ratio of the invoice value of the reserved goods to the invoice value of the other goods. When reselling goods in which we have co-ownership shares, a portion of the claims corresponding to our co-ownership share is assigned to us.

The buyer is entitled to collect claims from the resale or balance claims, unless we revoke the direct debit authorization in the cases mentioned in point 6, paragraph 4. At our request, he is obliged to immediately inform his customers of the assignment to us - unless we do this ourselves - and to provide us with the information and documents necessary for collection. Under no circumstances is the buyer entitled to otherwise assign the claims. This also applies to factoring transactions; these are also not permitted to the buyer on the basis of the direct debit authorization. However, we are ready to agree factoring transactions in individual cases, provided that the counter value finally flows to the buyer and the satisfaction of our claims is not endangered. The buyer must notify us immediately of any attachment or other impairment by third parties.

In the cases mentioned in point 6, paragraph 4, we are also entitled to prohibit the processing, processing and resale of the reserved goods. In these cases, we can also request the return of the goods subject to retention of title at the buyer's expense, excluding a right of retention. The buyer authorizes us now to enter his company and to take back the reserved goods. The return does not count as a withdrawal from the contract.

8. Warranty

In the event of justified notices of defects, we will either repair the defective item or replace it free of charge. Further claims against us cannot be made. However, should we not be able to remedy a defect that has occurred in accordance with the a fore mentioned options, the buyer has the right to withdraw or a reduction. We accept no liability for manufacturing according to customer drawings, unless the specified dimensions and materials have not been observed or used.

We must be informed of any defects in the case of recognizable defects within 10 days, and in the case of hidden defects immediately after they are recognizable. The warranty period ends 1 year after delivery of the goods.

9. Place of performance, place of jurisdiction and applicable law

The place of performance for all liabilities from the contractual relationship is Wipperfürth, Germany. The place of jurisdiction is also Wipperfürth, Germany.

The contractual relationship is subject to German law. The application of international sales law is hereby excluded. Insofar as individual provisions of these general terms and conditions are or should become ineffective for any reason, the validity of the remaining provisions is not affected.

WIRA Fahrzeug- und Maschinenteile GmbH